

# Aufbauanleitung

**ORTNER SE12 73/50/42 LINKS**

Hand- und Automatikbetrieb



# Ortner SE12 73/50/42 L

## Hand- und Automatikbetrieb

Version: 07 / 2017

Da die Position des Ausbrandes aus dem Feuerraum selbst bestimmt werden kann, ist an manchen Bauteilen eine Längenanpassung notwendig! (Details im Dokument)

Es ist für ausreichende Verbrennungsluft zu sorgen (Berechnung erforderlich).  
Achtung bei Verwendung von Lüftungsanlagen, Dunstabzügen etc.!

Um Fehler zu vermeiden, lesen Sie bitte zuerst unsere Aufbauanleitung! Jegliche nationalen oder lokalen Regelungen und allgemeinen Vorschriften, Bestimmungen und Anwendungsregeln sind einzuhalten!

**ACHTUNG:** Auf Grund der thermischen Dehnung der Türeinheit ist ein mindestens 7 mm großer Abstand zwischen dem Anbaurahmen/Steckrahmen und der Ofenhülle umlaufend vorzusehen. Der Abstand muss mit einem weichen Dichtungsband ausgefüllt werden.

## Inhalt

Für den Aufbau der Ortner Speicherecke benötigen Sie folgende Materialien	3
Technische Daten	3
Wichtige Hinweise vor dem Einbau	4
Erste Schritte	5
Abgang seitlich oder hinten	5
Abgang oben	6
Technisches Maßblatt	12
Allgemeine Hinweise	12
Brand- und Wärmeschutz	14
Allgemeines:	14
ZU SCHÜTZENDE Anbauflächen	14
NICHT ZU SCHÜTZENDE Anbauflächen	14
Allgemeines	15
Schemaskizze	16
Explosionsdarstellung	18

## Für den Aufbau der Ortner Speicherecke benötigen Sie folgende Materialien

- Fasermattenstreifen (zum Abdichten zwischen den keramischen und den Metallteilen)  
**ist im Lieferumfang enthalten**
- Versetzmörtel HK zum Verkleben des Feuerraummantels, **im Lieferumfang enthalten**
- Gabelschlüssel 30 mm oder Rohrzange zur Höhenverstellung des Grundgestelles
- Inbusschlüssel – Satz
- 10er Steck- oder Gabelschlüssel

## Technische Daten

Bei Verwendung mit KMS:

Typenbezeichnung	SE12 73/50/42	
Wärmeleistung bezogen auf die Speicherdauer von 12 h (mit keramischem Rauchgaszügen; KMS 300 oder Schamottezug)		3,2 kW
Nennwärmeleistung bezogen auf die Abbranddauer		57 kW
max. Holzauflagemenge		12 kg
Gesamtmasse (ohne keramische Heizgaszüge)		ca. 515 kg
Wirkungsgrad		>80 %
Abgasmassenstrom		43 g/s
Mindestabstand zu benachbarten brennbaren Stoffen (wenn freistehend aufgestellt)	vorne	120 cm
	seitlich	20 cm
	hinten	20 cm
Stutzentemperatur (vor keramischer Nachheizfläche)		590 °C
Mittlere Abgastemperatur (nach dem keramischem Speicher KMS 300)		146 °C
Mittlerer notwendiger Förderdruck bei Nennwärmeleistung		14 Pa

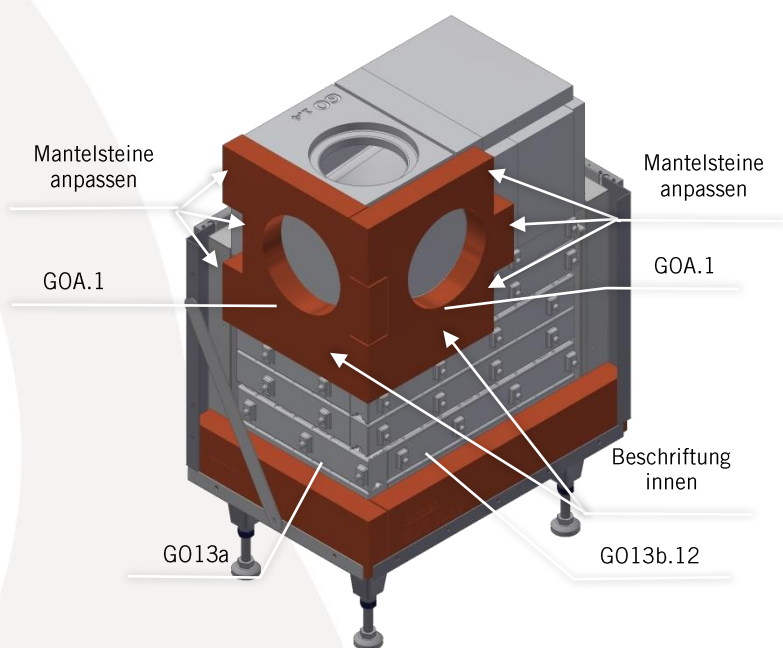
Bei Verwendung mit KAM (nur im Teillastbetrieb zulässig):

Typenbezeichnung	SE12 73/50/42	
Wärmeleistung bezogen auf die Speicherdauer von 12 h (mit keramischem Rauchgaszügen; KMS 300 oder Schamottezug)		3,2 kW
Nennwärmeleistung bezogen auf die Abbranddauer		57 kW
max. Holzauflagemenge		12 kg
Gesamtmasse (ohne keramische Heizgaszüge)		ca. 515 kg
Wirkungsgrad		>80 %
Abgasmassenstrom		43 g/s
Mindestabstand zu benachbarten brennbaren Stoffen (wenn freistehend aufgestellt)	vorne	120 cm
	seitlich	20 cm
	hinten	20 cm
Stutztemperatur (vor keramischer Nachheizfläche)		590 °C
Mittlere Abgastemperatur (nach dem keramischem Speicher KMS 300)		146 °C
Mittlerer notwendiger Förderdruck bei Nennwärmeleistung		14 Pa

### Wichtige Hinweise vor dem Einbau

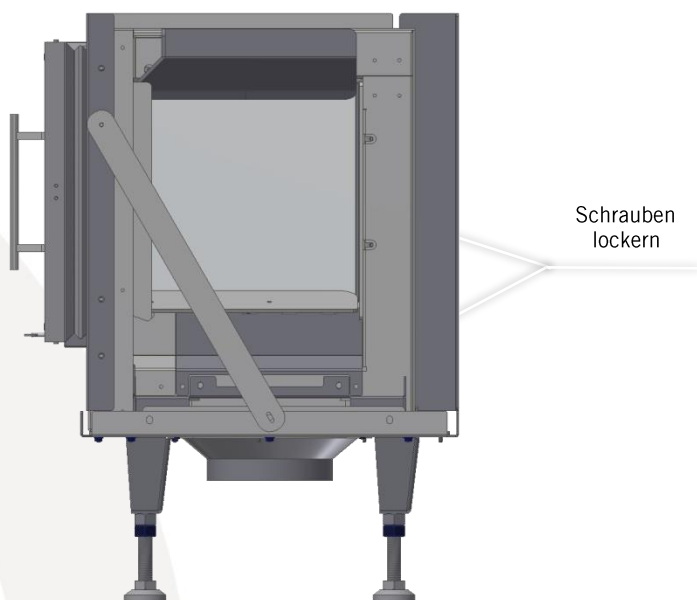
- Überprüfen Sie den Drehluftschieber (bei Handbetrieb ist der Anschlag zu entfernen) auf Funktion und Leichtgängigkeit. Prüfen Sie sämtliche Schrauben an der Zarge und ziehen Sie diese gegebenenfalls nach.
- Hüllenbauteile (rot) sind immer gasdicht mit Ortner Versetzmörtel HK zu versetzen.
- Je nach Ausbrandsituation müssen manche Hüllenbauteile entsprechend abgelängt werden.
- Feuerbetonteile (grau) werden immer trocken eingesetzt (kein verkleben). So bleiben diese immer über die Türe tauschbar.
- Alle grauen Feuerbetonteile sind bereits richtig zugeschnitten.

## Erste Schritte



## Abgang seitlich oder hinten

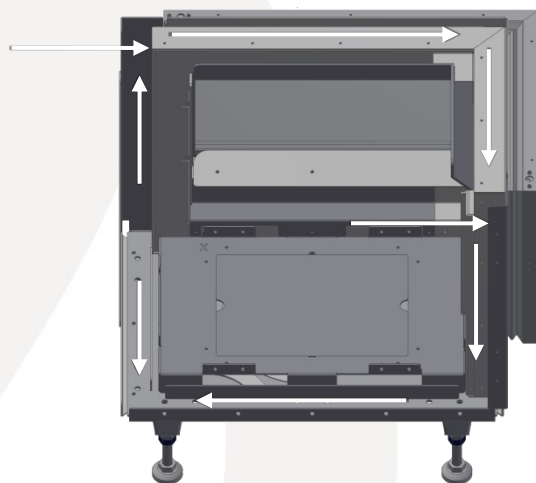
Der Abgangsstein (GOA.1) sitzt immer in den obersten 3 Reihen.



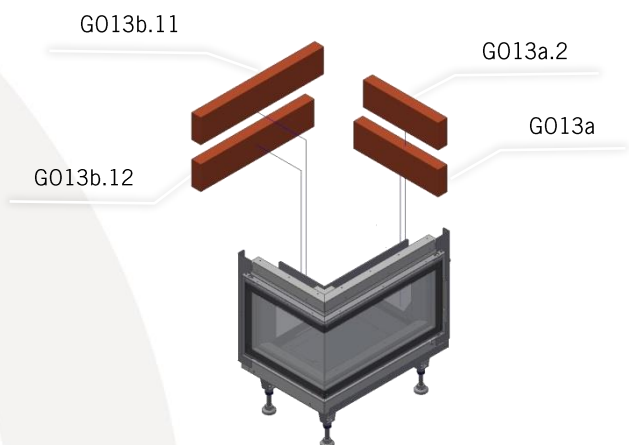
### Abgang oben

Stellen Sie das Grundgestell auf, richten Sie den Bodenteil in die Waage, und schließen Sie bei Bedarf den Aluflexschlauch für die Verbrennungsluftversorgung an.

Lockern Sie die Schrauben der Metallleisten an der Zarge (Berührungsfläche mit Mantelbauteilen) und an den Laschen am Grundgestell.



Legen Sie an den Verbindungsstellen zwischen Metall und Keramik, die mitgelieferten Faserstreifen ein.



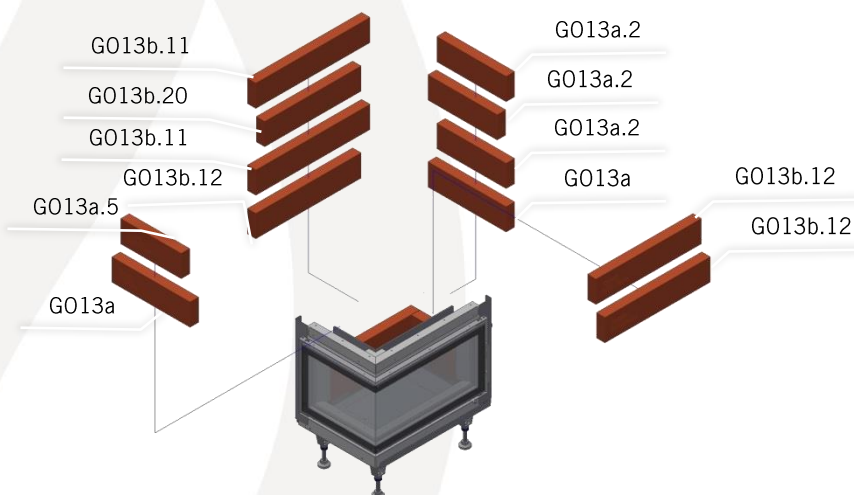
Setzen Sie zunächst die 1. Reihe der Mantelteile trocken auf die Faserplatten ins Grundgestell.

Die erste Reihe wird nur an den Stirnseiten zueinander mit Versetzmörtel HK verklebt.

Drücken Sie nun die Bodenklemmleisten gegen die Mantelsteine und fixieren Sie diese mit den Schrauben.

Nun die 1. Reihe horizontal und vertikal ausrichten.

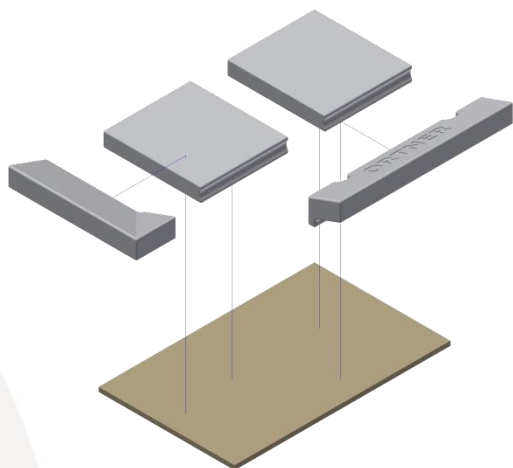
Danach setzen Sie die restlichen Mantelteile im Verband mit Versetzmörtel HK (Fugenstärke ca. 3mm) aufeinander. Achten Sie darauf, dass der Zuluftspalt am Grundgestell nicht mit Versetzmörtel HK verklebt oder verschmutzt.



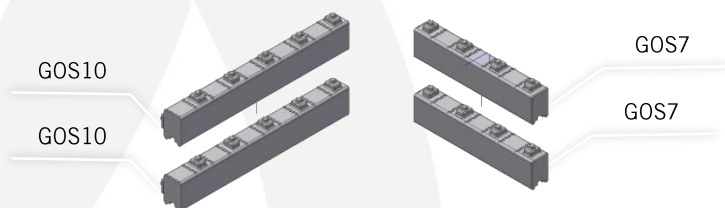
Bevor Sie mit den Mantelsteinen über die Tür mauern, ist diese mittels den seitlichen Klemmleisten winkeltrecht zur Bodenplatte auszurichten und festzuschrauben.

(Sollte dies nicht gemacht werden könnte es später Probleme mit dem Einlegen der Grundofensteine geben.)





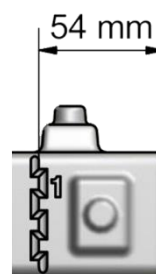
Legen Sie die Bodenplatten und die Aschesteine in den Feuerraum (nicht verkleben!)

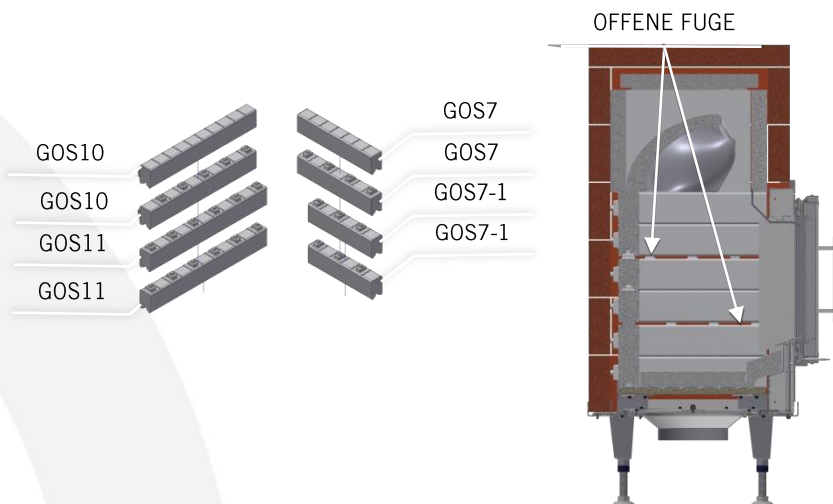


Legen Sie die ersten beiden Reihen der GOS in den Feuerraum. Hier entsteht kein Verband.

Die Bezeichnung der Steine bezieht sich auf die Anzahl der Segmente.

1 Segment

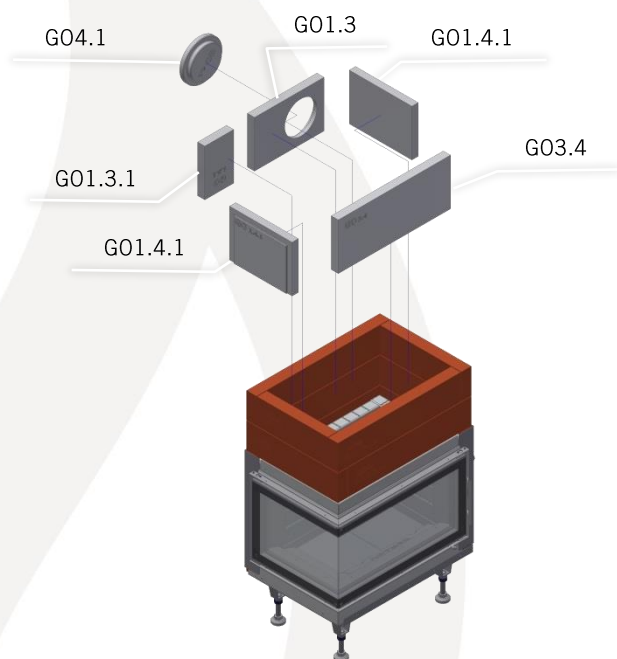




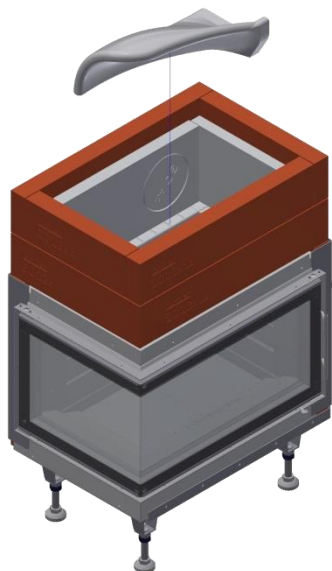
Setzen Sie nun die restlichen Reihen der GOS auf. Dabei muss stellenweise ein 6 mm Luftspalt zwischen den Steinen entstehen.

**Achtung:** In der obersten Reihe müssen die GOS ohne Noppen platziert werden.

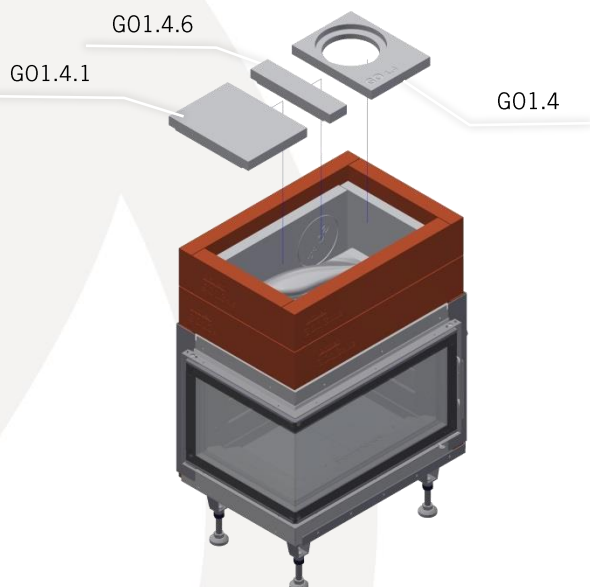
**Fugbild GOS:**  
Es muss eine **OFFENE** Fuge nach der 2. und 4. Reihe GOS entstehen.



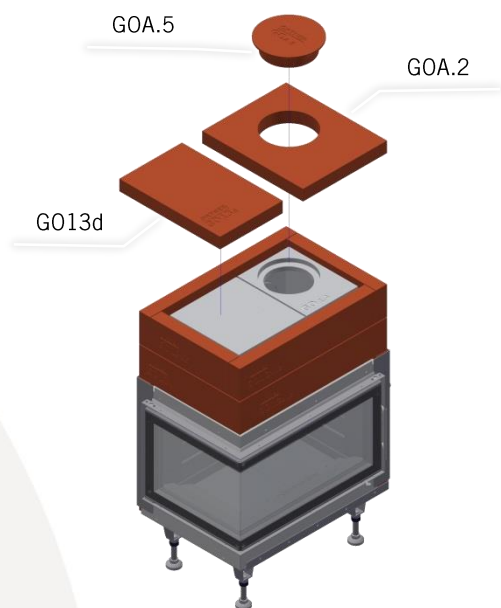
Versetzen Sie die Teile der Nachverbrennungskammer trocken. Bei nicht geschlossenen Fugen (abhängig von der Fugenstärke beim Aufbau der roten Mantelsteine) sind die Fugen mit Keramikfaser abzudichten. Die Nachverbrennung ist jedoch nicht untereinander zu Verkleben.



Positionieren Sie die Umlenkplatte auf den GOS, und schieben Sie diese immer ganz nach hinten und zur Seite des Ausbrandes.



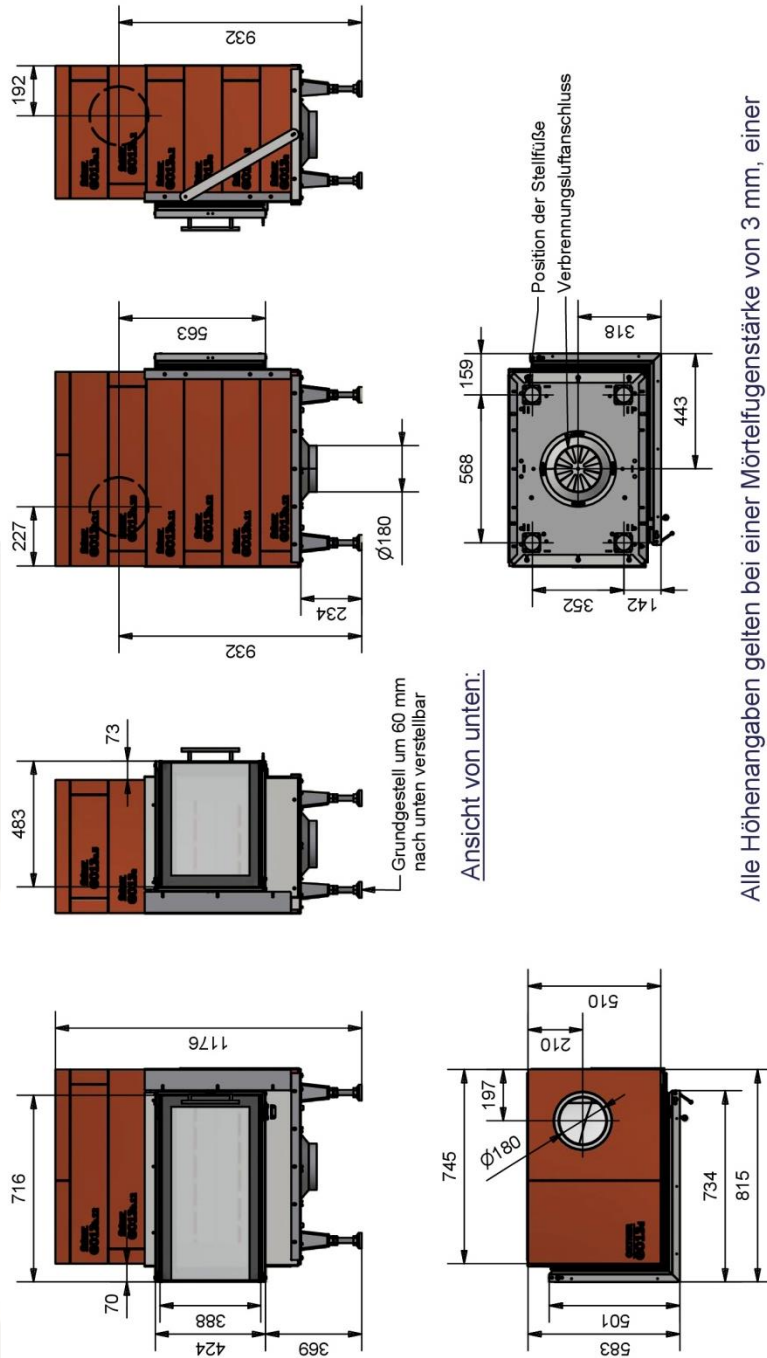
Positionieren Sie nun die Abdeckung der Nachbrennkammer.



Verkleben Sie den Deckel des Mantels mit den Seitenteilen.  
Verwenden sie dazu den ORTNER Versetzmörtel HK.

**Achtung: Der Mindestabstand zwischen der Abdeckung der Nachbrennkammer und dem Manteldeckel muss mindestens 12 mm betragen.**

**Technisches Maßblatt** (gilt sowohl für Automatik- wie auch Handbetrieb)



Ansicht von unten:

Alle Höhenangaben gelten bei einer Mörtelfugenstärke von 3 mm, einer Fasermattenstärke von 3 mm (im zusammengepressten Zustand) und vollständig hochgeschraubtem Grundgestell.

## Allgemeine Hinweise

- Es dürfen sich weder entzündliche, noch explosive Stoffe im Aufstellungsraum des Ofens befinden.
- Die SE12 73/50/42 darf nicht in Räumen mit unzureichender Verbrennungsluftzufuhr aufgestellt werden. (ACHTUNG: Beachten Sie, dass neue bzw. renovierte Gebäude sehr dicht sein können und damit eine ausreichende Verbrennungsluftzufuhr ohne zusätzliche Einrichtungen nicht möglich ist). Bei externer Verbrennungsluftzuführung ist auf eine ausreichende Dimensionierung der Zuluftleitungen zu achten. → Berechnung erforderlich.
- Luftgitter für die Verbrennungsluftversorgung sind so anzuordnen, dass sie nicht leicht verschließbar sind.
- Die SE12 73/50/42 darf nicht in Aufstellungsräumen betrieben werden, welche über Ventilatoren in Lüftungs- oder Warmluftheizanlagen entlüftet werden, außer der gefahrlose Betrieb des Ofens kann gewährleistet werden.  
d.h.:
  - ein gleichzeitiger Betrieb einer Luftabsaugenden Anlage und Feuerstätte muss verhindert werden
  - der Unterdruck im Aufstellungsraum muss selbsttätig und zuverlässig, durch entsprechende Sicherheitseinrichtungen an der Anlage, verhindert werden
  - Insgesamt durch den Verbrennungsluftstrom des Kachelofenheizeinsatzes und die Volumenströme der Entlüftungsanlagen im Aufstellungsraum und den über Lüftungsverbund angeschlossenen Räumen, darf kein größerer Unterdruck als 4 Pa entstehen. Dies muss auch bei Verstellung oder Entfernung leicht zugänglicher Regeleinrichtungen der Entlüftungsanlage gewährleistet sein (externer Luftanschluss erforderlich).
  - Die Anlage darf die Luft nur innerhalb eines Raumes umwälzen.
- Im Abstand von 80 cm zur Feuerraumtür (Strahlungsbereich) dürfen keinerlei brennbaren Gegenstände abgestellt werden.
- Bei der Aufstellfläche ist darauf zu achten, dass sich seitlich und hinter dem Ofen im Abstand von 20 cm, keine brennbaren Materialien befinden. Weiters muss der Boden tragfähig und unbrennbar sein.
- Das Aufstellen von Feuerstätten ist nur an jenen Orten gestattet an denen eine ausreichende Tragfähigkeit der Aufstellfläche gewährleistet, und die Aufstellfläche nicht brennbar ist. Ist dies nicht der Fall, müssen zusätzliche Maßnahmen getroffen werden (z.B: nicht brennbare Platte zur Lastverteilung) um diese zu erreichen.
- Bei der Verkleidung des Ofens muss darauf geachtet werden, dass entsprechende Reinigungsöffnungen vorgesehen werden. Die regelmäßige Reinigung des Schornsteins darf ausschließlich durch einen konzessionierten Fachmann durchgeführt werden.
- Weiters muss beim Bau der Verkleidung darauf geachtet werden, dass Bauteile wie Steuerung, Temperaturfühler, Luftklappe, und Stellmotor jederzeit zugänglich sind. Die Leitungen von Türkontaktschalter und Temperaturfühler sind demontierbar auszuführen.
- Diese Feuerstätte ist für eine Schornsteinmehrfachbelegung geeignet, allerdings muss die Selbstschließfunktion der Feuerraumtüre aktiv sein (Federn im Türrahmen müssen gespannt sein).
- Die Ausführung und die Abmaße des keramischen Heizgaszuges können individuell gestaltet werden. Die Auslegung der keramischen Heizgaszüge muss für das Ortner KMS mit dem Ortner Berechnungsprogramm (Speichermasse des keramischen Heizgaszuges ca. 560 kg, wird durch die Einbausituation maßgeblich beeinflusst), und für die Errichtung von Schamottezügen nach der technischen Richtlinie für Ofen und Luftheizungsbau (gilt für Deutschland) oder dem Kachelofenberechnungsprogramm (EN 15544), erfolgen.
- ACHTUNG: im Betrieb kann durch eine mechanische Überbelastung die Keramikscheibe brechen, es entstehen dadurch scharfe Teile (Verletzungsgefahr).

## Brand- und Wärmeschutz

### Allgemeines:

Die unten angeführten Dämmstärken gelten nur bei Verwendung eines keramischen Heizgaszuges. Anbauflächen aus oder mit brennbaren Baustoffen (zu schützende Bauteile) sind so zu dämmen oder abzuschirmen, dass an diesen keine höheren Temperaturen als 85 °C auftreten können. Gleiches gilt für Einbaumöbel. Die baurechtlichen Vorgaben der jeweiligen Landesbauordnung (LBO) und Landesverordnungen (z.B.: Feuerungsverordnung, OIB Richtlinie, ...) sind einzuhalten.

Sind ELEKTROINSTALLATIONEN und/oder ELEKTRISCHE BAUTEILE in/an der Anbauwand vorhanden ist der Brandschutz wie folgt auszuführen:

- Elektroinstallationen und/oder elektrische Bauteile auf der Ofen zu gewandten Seite → Ausführung der Dämmung wie bei ZU SCHÜTZENDE Anbauflächen.
- Elektroinstallationen und/oder elektrische Bauteile auf der Rückseite der Anbauwand, Wandstärke größer 12,5 cm und Anbauwand rückseitig freistehend → Ausführung der Dämmung wie bei NICHT ZU SCHÜTZENDE Anbauflächen.

### ZU SCHÜTZENDE Anbauflächen

10 cm Vormauerung + 10 cm Dämmung (nach AGI Q132).

Bei Verwendung von Ortner Isoboard: 10 cm Vormauerung + 9 cm Ortner Isoboard.

Oder 3 cm Isoboard an der Anbauwand + aktive Hinterlüftung (min. 5 cm Spaltbreite) + 6 cm Ortner Isoboard (ofenseitig, mit versetzten Fugen).

### NICHT ZU SCHÜTZENDE Anbauflächen

8 cm Dämmung (nach AGI Q132)

Bei Verwendung von Ortner Isoboard: 6 cm Ortner Isoboard.

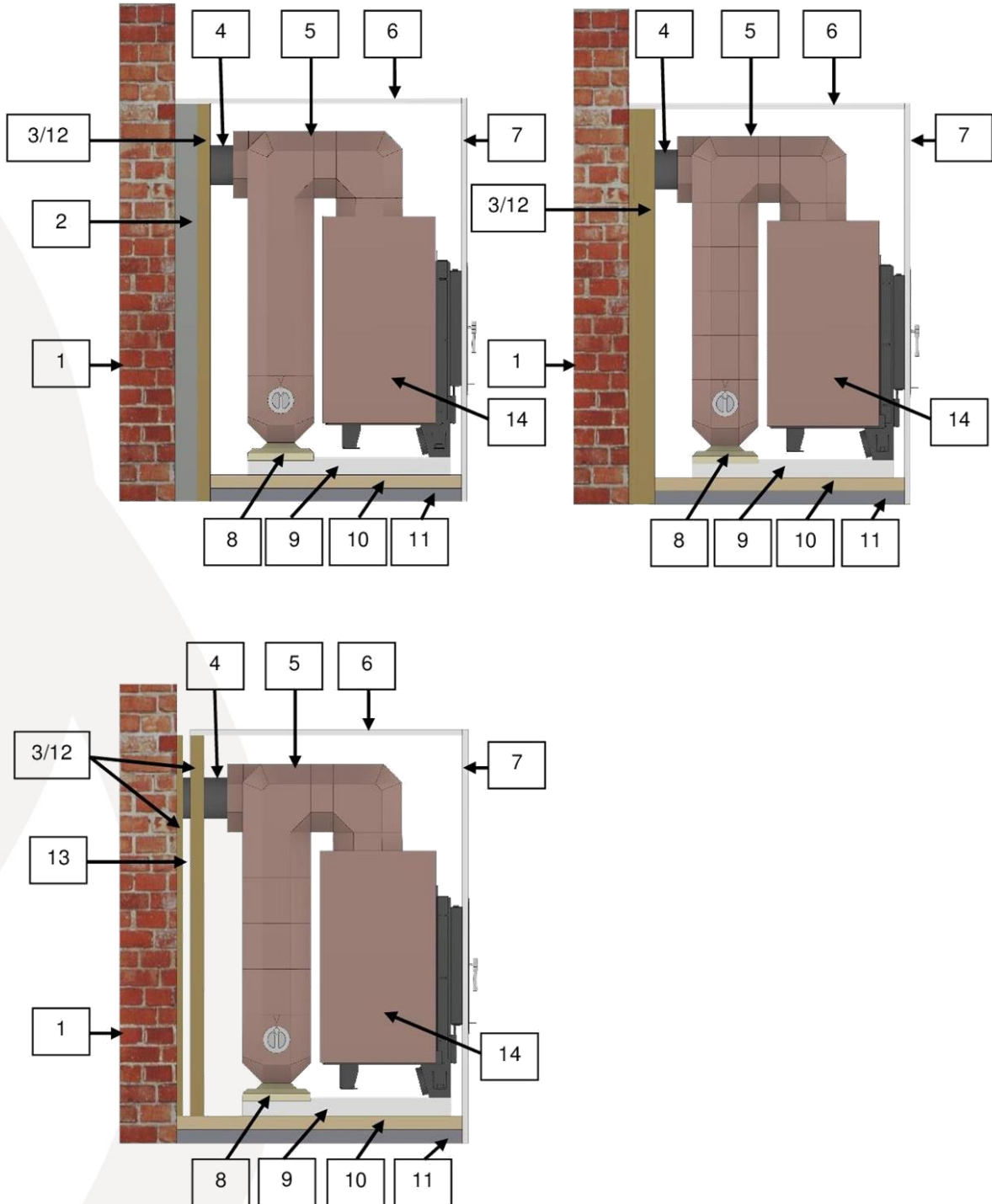


## Allgemeines

- 1) Bei Verwendung von Ersatzdämmstoffen dürfen diese ausschließlich mit Verarbeitungsmitteln laut den Vorgaben des bauaufsichtlichen Verwendbarkeitsnachweises verarbeitet werden (gilt für Deutschland).
- 2) Werden formstabile Ersatzdämmstoffe, ohne Vormauerung verwendet, so müssen diese Platten mindestens 2-schichtig ausgeführt werden.  
Dabei dürfen keine durchgehenden Fugen entstehen und eventuell verwendete Dübel dürfen ausschließlich in der untersten Schicht verwendet werden.
- 3) Beim Bau einer Hinterlüftung dürfen Einström- und Ausströmöffnungen nicht verschließbar sein und müssen mind. 75 % des freien Querschnitts der gesamten Hinterlüftung sein. Der Luftweg der Hinterlüftung muss mind. 50 mm breit, und auf ganzer Fläche zu reinigen sein. Aktive Hinterlüftungen müssen mindestens 1-mal pro Jahr gereinigt werden können.
- 4) Befindet sich vor dem Ofen ein Fußboden aus brennbaren Materialien, so muss dieser mit einem Belag aus nichtbrennbarem Material (z.B.: Metallblech), von der Feuerraumöffnung nach vorne mind. 30 cm und seitlich mind. 10 cm geschützt werden.
- 5) Sollten in der Feuerstätte Behälter, Schubladen etc. integriert werden so muss verhindert werden, dass aus dem Feuerraum Glut, oder brennende Teile hineinfallen können. Weiters darf in den Behältern keine höhere Temperatur als 85 °C auftreten. Umluftzufuhr oder Verbrennungsluftzufuhr durch Brennstoffbehälter die komplett gefüllt werden können, muss verhindert werden.
- 6) Besteht die Aufstellfläche aus brennbaren Materialien, so muss der Boden zuvor mit einer unbrennbaren stabilen Platte (Tragfähigkeit muss ausreichend hoch sein) und darauf liegender ausreichender Dämmung geschützt werden.
- 7) Wenn die Verkleidung des Ofens bis zur Gebäudedecke reicht, und diese Decke aus brennbaren Materialien besteht so muss diese ausreichend mit geeigneten Materialien gedämmt werden.  
(Vorsicht bei brennbaren Baustoffen → Brandschutz)
- 8) Falls am Aufstellungsort, strengere Bestimmungen / Auflagen bezüglich Brandschutz gelten als die bereits Angeführten, sind diese zwingend einzuhalten!



## Schemaskizze



- 1) Anbauwand: Besteht die Anbauwand aus brennbaren Materialien, so ist diese laut den oben angeführten Brandschutzmaßnahmen zu schützen.
- 2) Vormauerung: Sind Bauteile aus mineralischen, nicht brennbaren Baustoffen (z.B.: Ytong) vor zu schützenden Wänden, und müssen mindestens 10 cm dick sein. Anbauwände gelten als Vormauerung, wenn sie mindestens 10 cm dick sind und aus nicht brennbaren Baustoffen bestehen.
- 3) Referenzdämmstoff: Bei der Angabe der Dämmschichtdicken und des Dämmschichtaufbaus innerhalb dieser Richtlinien sind grundsätzlich als Referenzgröße die Dicke der Stein- oder Schlackefasern nach DIN EN 14303 mit einer Wärmeleitfähigkeit von 0,04 W/mK zu verstehen. Bei der Verwendung von Ersatzdämmstoffen ist entsprechend dieser Referenzgröße auf die jeweils benötigte Schichtdicke umzurechnen. Die entsprechenden Umrechnungsverfahren, -tabellen oder -diagramme sind den jeweiligen bauaufsichtlichen Verwendbarkeitsnachweisen zu entnehmen.
- 4) Rauchgasrohr/Verbindungsstück: Wird das Rauchrohr durch eine brennbare Wand geführt, so muss dieses ausreichend gedämmt werden, sodass keine höheren Temperaturen als 85 °C entstehen können.
- 5) Keramische Speichermasse
- 6) Heizkammerdecke: Die Heizkammerdecke KANN, MUSS ABER NICHT gedämmt werden. Wird die Verkleidung allerdings nach oben an die Decke angebaut, so muss gedämmt werden. Die Wärmedämmung kann entweder mit dem Referenzdämmstoff oder einem Ersatzdämmstoff ausgeführt werden. Bei einer nicht gedämmten Heizkammerdecke muss der Abstand zwischen Feuerraumoberkante und Heizkammerdecke mindestens 10 cm betragen.
- 7) Verkleidung
- 8) BIS-Steine: Zum Dämmen des KMS zum Boden, um Wärmeleitung in den Boden zu verhindern.
- 9) Sockel für das KMS-Zugsystem: Dieser muss stabil sein, und darf nicht aus saugenden Materialien bestehen (kein Isoboard!)
- 10) Dämmung des Bodens: Falls die Aufstellfläche stabil ist, aber aus brennbaren Bestandteilen besteht, so muss eine Bodendämmung hergestellt werden. Diese kann mithilfe eines Referenz- oder Ersatzdämmstoffes erfolgen. Bei Verwendung von Ortner Isoboard entspricht dies einer Schichtdicke von 6 cm.
- 11) Stabile Unterlage zur Lastverteilung: Ist die Aufstellfläche nicht ausreichend stabil, so muss dies durch eine, ausreichend armierte Betonplatte ausgeglichen werden. Danach ist die Betonplatte mithilfe eines Referenz- oder Ersatzdämmstoffes (z.B.: 6 cm Ortner Isoboard) zu dämmen.
- 12) Ersatzdämmstoff: (z.B.: aus Vermiculit, Kalziumsilikat, Blähton oder anderen mineralischen Baustoffen) Kann als Ersatz für die Vormauerung + Referenzdämmstoff verwendet werden. Dieser muss als Verwendbarkeitsnachweis eine allgemeine bauaufsichtliche Zulassung des Deutschen Instituts für Bautechnik (DIBt) aufweisen (gilt für Deutschland). Die Schichtdicke des Ersatzdämmstoffes ist der allgemeinen bauaufsichtlichen Zulassung zu entnehmen.
- 13) Hinterlüftung: Falls erforderlich
- 14) Feuerraum

## Explosionsdarstellung

